

Részletes szerelési kézikönyv halszálkás



Általános és előkészítő lépések Kérjük,

hogy a fektetés előtt és közben gondosan kövesse ezeket az utasításokat! Kérjük, először olvassa el ezt a fektetési útmutatót!

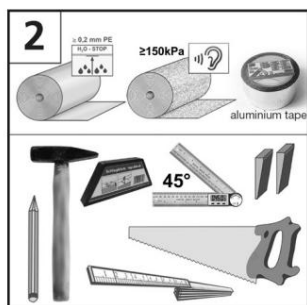
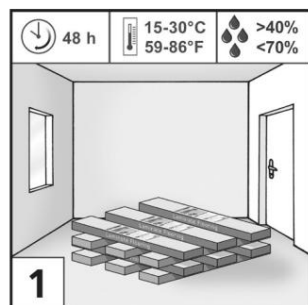
A padlóburkolati munkákra az „Építési munkákra vonatkozó általános műszaki feltételek” (ATV) DIN 18365 szabvány vonatkozik.

A teljes jótállási jog megőrzése érdekében ezeket az utasításokat szigorúan be kell tartani.

Előkészítés: A lezárt csomagokat a fektetés előtt 48 órán keresztül az összeszerelés során tapasztalható éghajlati körülmények között kell tárolni. A 15-30°C közötti szobaklíma és a 40-70%-os relatív páratartalom [1] kulcsfontosságú követelmény a laminált padló beépítéséhez és értékének megőrzéséhez.

Szükséges anyagok és eszközök: rendszerhez kapcsolódó beállítás, azaz szükség szerint add2 PE fólia, add2 szigetelő alátét (nyomásállóság CS 150kPa és vastagság 2 mm), Add2 alumínium szalag, Add2 távtartó ék, fűrész, ceruza, összecukható vonalzó, mérés szögbe fogó eszközök (pl. szögmérő), kalapácsztömb, kalapács (ajánlott: visszarugás nélküli kalapács) [2]. Alapvetően nincs szükség ragasztóra a fektetéshez, azaz a panelek összeillesztése anélkül történik. Javasoljuk azonban a faragást (fehér ragasztó D2/

D3) nyílt területek viszonylag kisméretű laminátumdarabokkal való kiegészítését és a fűtési csővezetékek fűt lyukainak lezárásakor.



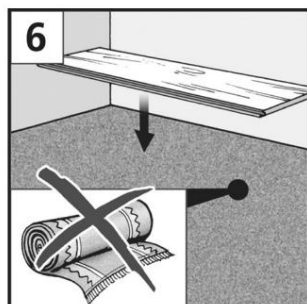
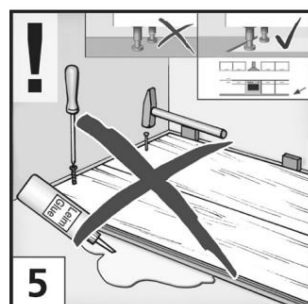
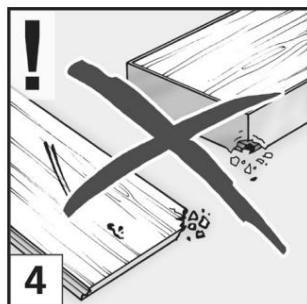
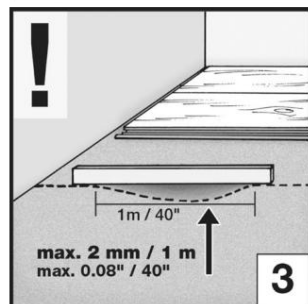
A laminált panelek fektetésének alapfelületének olyanoknak kell lennie, hogy a laminált padlót az utasításoknak megfelelően lehessen lerakni. A megfelelő aljzatok közé tartoznak az ásványi aljzatok (például esztrich, beton és aszfalt), fa forgácslap szerkezetek és falemez padlók. A padlózatnak teljesen vízszintesnek, száraznak, tisztának és teherbírónak kell lennie. A padló minden 2 mm-t meghaladó egyenetlenségét 1 m hosszban szakszerűen ki kell egyenlíteni (DIN 18202 szerint) [3]. Az aljzat egyenetlenségét legjobban egy egyenes éllel vagy egy hosszú vízmértékkel lehet meghatározni.

Nem lehetnek eltolások, lépcsők vagy hasonló egyenetlenségek. Az építési szennyeződések, például vakolat- vagy vakolatmaradványokat vagy hasonlókat teljesen el kell távolítani. Az aljzat repedéseit is aggályosnak kell tekinteni. A teljes körű kártérítési igény érvényesítése érdekében az ATV DIN 18365 és a 4. § (4) bek. 3 VOB/B be kell tartani.

A paneleket jó megvilágítás mellett kell ellenőrizni, hogy nincs-e benne hiba. Azokat a táblákat, amelyeken látható hibák a vonatkozó tűrési határokon kívül vannak, mint például magassági, fényességi, méret- és színeltérés, ingyenesen ki kell utasítani és ki kell cserélni [4]. A bármilyen módon megmunkált, vagy már beszerelt panelekkel kapcsolatban semmilyen követelés nem támasztható.

A laminált padlót általában úszó padlóként fektetik le, és nem szabad ragasztani, csavarozni, szögezni vagy más módon a padló alá rögzíteni. A nagyon nehéz tárgyak ráhelyezése, mint például a felszerelt konyha, szintén rögzítő hatású, ezért kerülendő. A beépített konyhákat, szekrényeket a lerakás előtt javasolt beépíteni, laminált padlót pedig csak a lábazat mögé fektetni. Ezen követelmények be nem tartása esetén a kártérítési igények kizártak [5]!

A szőnyeget mindig el kell távolítani, és nem megfelelő aljzat. Ha a laminált padló alatt szőnyeg van, a laminált felületen járva ez rugózó hatást kelt, így erős nyomást gyakorol a szélére. Ez tonkresztet és a nyelv és a horony izületét, és rések képződnek. A szőnyeget higiéniai okokból is el kell távolítani. A nedvességnak kitett helyeken penészgombák és baktériumok szaporodhatnak [6]



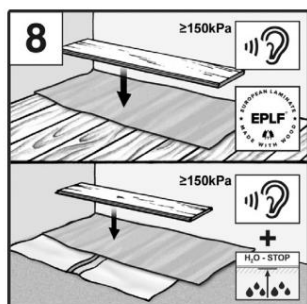
Kérjük, vegye figyelembe, hogy ez a laminált padló nem alkalmas nedves helyiségekben, például fürdőszobákban vagy szaunákban, és nem szabad ott lefektetni [7].

Padlófűtés és padlófűtéssel nem rendelkező aljzatok esetén a szakszerűen el kell végeznie és rögzítenie kell a szükséges CM méretet a padló beépítése előtt. Többek között meg kell mérni a páratartalmat, amikor ásványi aljzatra, például betonra, cementesztrichre, kalcium-szulfát esztrichre vagy kőlapokra fektetik. A lerakás előtt győződjön meg arról, hogy az esztrich maradék páratartalma nem haladja meg:

Cement esztrich: < 1,8% CM padlófűtéssel, < 2,0% CM padlófűtéssel

Kalcium-szulfát esztrich: < 0,3% CM padlófűtéssel, < 0,5% CM padlófűtés nélkül

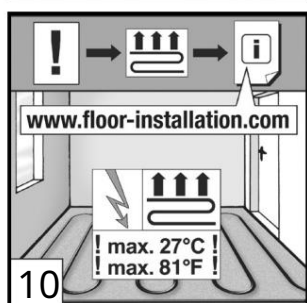
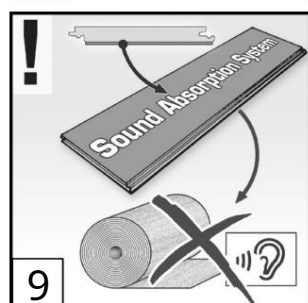
A nedvesség elleni védelem érdekében egy megfelelő nedvességálló membránt (PE fóliát) kell felszerelni vályú alakban, mielőtt ásványi aljzatra, például betonra, esztrichre stb. fektetné, kivéve, ha az a rendszerhez kapcsolódó alátétbe van beépítve. A pályákat a teljes helyiségeometrián egymás mellé fektetik, körülbelül 50 mm-es átfedéssel, és alumínium ragasztószalaggal rögzítik, hogy megakadályozzák a kölcsönös elmozdulást. Nem szabad PE fóliát használni fa aljzatokhoz, pl. forgácslap panelekhez vagy táblákhoz [8].



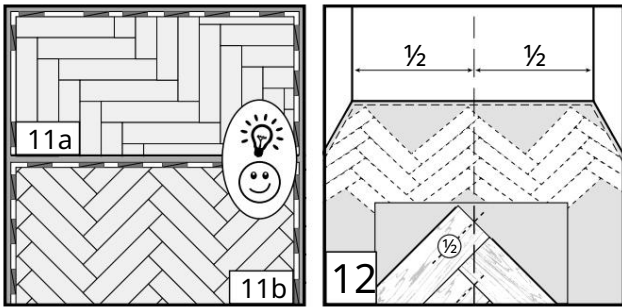
Minden aljzaton rendszeralapú szigetelő alátét alkalmazása javasolt (lásd a szükséges anyagokat). A szigetelő alátét szétlőtől élig kerül beépítésre, azaz nem fedi egymást [8].

Ha a laminált padló már rendelkezik integrált szigetelő alátéttel, nem szabad további szigetelő alátétet használni - általában kerülni kell a kettős szigetelő alátétet [9].

Padlófűtés (melegvíz/villany) csak szakszerűen lefektetett és a fűtés megfelelő működése mellett lehetséges [10]. A padlófűtési rendszer szállításának és beépítésének a legkorszerűbbnek kell lennie, és szakcégnak kell megbízni a vonatkozó fűtési kritériumoknak megfelelően. Ennek megfelelően aláírt felfűtési és hűtési protokollnak kell lennie. A padlófűtést a helyiség teljes területén kell lefektetni és működtetni. Részleges padlófűtés nem megengedett. A padló alsó oldalával szomszédos felületen a 27°C-os hőmérsékletet a területen sehol sem szabad túllépni. A padlófűtési rendszer üzemeltetésével vagy beépítésével kapcsolatos reklamáció kizárt, ha a fent leírt követelmények nem teljesülnek. Igények érvényesítése kizárólag az általános jótállási és jótállási rendelkezéseink keretein belül lehetséges.



Lebegő beépítésnél figyelembe kell venni a laminált padló és a szigetelő alátét hőállóságát. A DIN EN 14041 előírásai szerint az összes komponens hőellenállásának összesen 0,15 m² K/W-nak kell lennie. Ha olyan szigetelő alátéteket használunk, amelyek nem tartoznak tartozékaink közé, a garancia kizárt a fűtősztrichre történő úszó beépítés esete, tekintettel a teljes szerkezet effektív legnagyobb megengedett hőellenállásának betartására [10].



Javasoljuk, hogy a fektetés előtt szétválogatja a paneleket, hogy biztosítsa a kívánt szemcsézettséget és esetleges színárnyalatokat. A csomagok felbontása után azonnal kezdje el a munkát!

A fektetés megkezdése előtt el kell dönteni, hogy melyik beépítési mintát válasszuk [11].

Az alább leírt két minta, a „45°-os halszálla” [11b] és a „90°-os halszálla” [11a] ezen a döntésen alapul. Az ezektől a mintáktól való bármilyen eltérés a fektetési séma módosítását igényli, ezért nem része ennek a kézikönyvnek.

Az alábbiakban leírt fektetési technikára általában a következők érvényesek:

- Bármely két panel összekapcsolása előtt meg kell győződni arról, hogy minden panel profilja teljesen szennyeződésmentes, azaz a profiloknak tisztának kell lenniük (nem lehet forgács, famaradvány vagy egyéb idegen anyag).
- Két panel hosszú oldalainak összekapcsolása mindig szögben illeszkedő nyelvekkel és hornyokkal jön létre [16].
- Két panel hosszú és rövid oldalát nem lehet egyszerűen egymáshoz helyezve vagy egymásba szögben rögzítve összekötni, hanem mindig egy kalapács, kalapács és zárócsap segítségével [14].

• Miután két panel egymásba van zárva, az élszimmetriát mindig ellenőrizni kell a V-kötés mentén, azaz nem lehet észrevehető vagy tapintható eltolás vagy kiemelkedés. A lehető legpontosabb fektetés az első csatlakozástól kezdve megakadályozza a hibák továbbterjedését, és garantálja a lehető legjobb fektetési eredményt [14]. Célszerű egy segédpanelt (0) használni [14][15] (lásd alább a magyarázatokat).

• Komplet, nem vágott panelek fektetésekor a hornyos oldal mindig a fektetési irányba vagy a szerelő felé néz – a [13] és [15]-ben félkörvonal jelzi. • A szegélytáblák és a szomszédos helyiségátalakítók (falak, lépcsők, párkányok, padlószintű ablakpárkányok, ajtókeretek stb.) között minden oldalon 12 mm-es hézagot kell tartani [15]. Add2 távtartó ékek használhatók erre a célra minden oldalon.

• A komplett panelek összerakásakor nem szabad ragasztást végezni. Faragasztó (fehér ragasztó D2/D3) csak a fennmaradó háromszög alakú területek [15] kis kivágásokkal történő kitöltésekor (lezárásakor), vagy a fűtési csövek [19] fűrt furataihoz való csatlakozáskor használható.

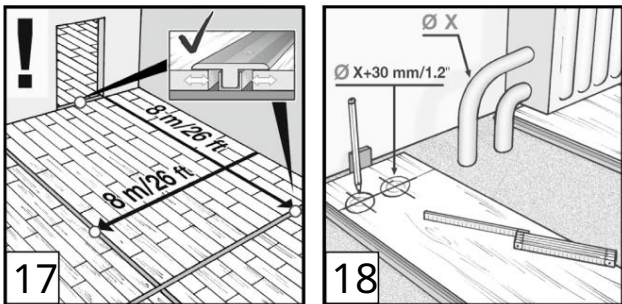
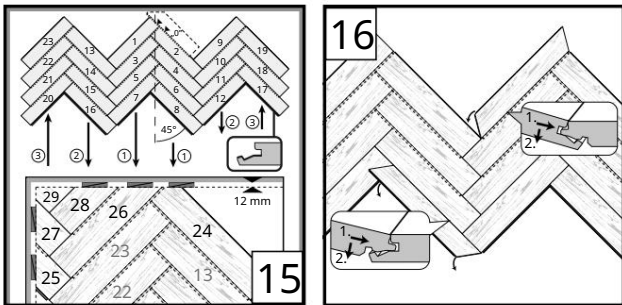
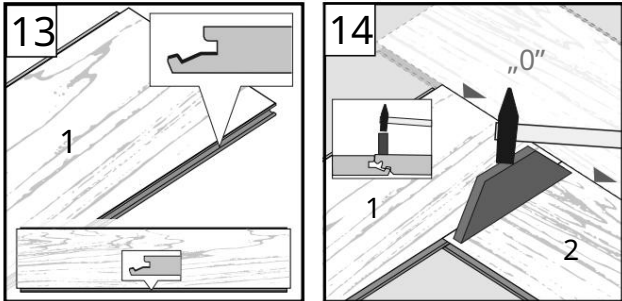
Ha a faragasztó bármilyen formában történő használatát szükségesnek ítélik, ügyelni kell arra, hogy a kifolyt vagy kifolyó ragasztót azonnal és maradék nélkül távolítsuk el egy nedves ruhával, hogy megőrizzük a padló vizuális minőségét használat közben. • A faragasztó használata itt kifejezetten az egyes panelek egymáshoz kapcsolására vonatkozik – a teljes padlóburkolat lebegő beépítését ez alapvetően nem érinti.

45°-os halszállás fektetési minta

A következő munkalépések a [11b] ábrán látható sémára vonatkoznak. Ha a fektetési irány vagy a helyiség geometriája eltérő, a munkalépéseket ennek megfelelően kell beállítani. Négyzet vagy téglalap alakú helyiségek esetén a helyiség középvonalát megfelelő mérőeszközökkel kell meghatározni, és jól láthatóan meg kell jelölni [12]. Nem téglalap alakú vagy éles szögű helyiségek esetén a megrendelőnek meg kell határoznia egy preferált középvonalat, azaz egy referenciavonalat az alábbiakban ismertetett beépítéshez. Javasoljuk, hogy a középvonalat úgy állítsa be, hogy az az ajtó közepétől jöjjön és merőleges legyen az ablakra vagy a szemközti falra.

Az első lépés a panelek (1) legalább (8) közötti lerakása a látható sorrendben [15a] Az eredményt központi szálnak vagy központi gerincnek nevezik, és ha elkészült, az az igazítás lényeges részeként szolgál. A teljes panelcsoport a helyiség geometriájára vonatkoztatva (igazítás a helyiség középvonalához). Ennek megfelelően a lerakása különös gondosságot igényel.

A panelt (1) nagyjából középen a hátsó fal [15] elé kell helyezni. A kiálló hornyoperem [13] a fektetési irányba mutat, a szerelő felé [15]. A panelt (2) a rövid nyelvű oldalával a panel (1) hosszú hornyos oldalához kell helyezni úgy, hogy a két panel együtt alkotja az első „tetőt” [14]. Győződjön meg arról, hogy mindkét panel V-csatlakozó élei élszimmetrikusan illeszkednek az érintkezési felületeikhez. A lerakáshoz szükséges kalapáccsombót úgy kell elhelyezni, hogy a trapéz leghosszabb oldala nagyjából párhuzamos legyen a panel rövid oldalával (2) és kb. 1-2 mm-re ettől a szétlőtől [14].



Míg az egyik kezével a kalapáccsal a kalapáccsomb felső felületét ütök, addig a másik kezével a lehető leghatározottabban kell tartani a kalapáccsombot, miközben a panelet nyugszik (2). A panelek csatlakoztatásához legalább egy csap szükséges. Ha a csapolás nem elég erős, szükség esetén több, azonos módon végrehajtott lecsapásra lehet szükség. Két panel akkor van megfelelően csatlakoztatva, ha vizuálisan nem észlelhető rés a panelek között, nem észlelhető éleltérés, és nem észlelhető magasságkülönbség, ha kézzel nyomon követi a keletkező V-kötést.

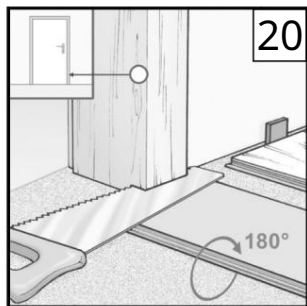
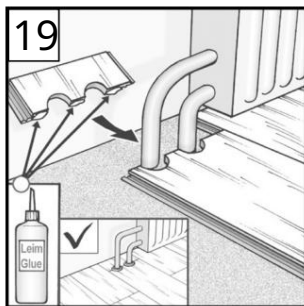
Ezután a panelt (3) az (1) (2) panelcsoporthoz kell rögzíteni. Ehhez a panelt (3) hosszanti irányban a panel (1) hosszú hornyába kb. 30°-kal, és óvatos csúsztatással a panel (2) irányába mozgatjuk. A mozgás akkor ér véget, amikor a (3) és (2) panelek egymáshoz illeszkednek. A panelt (3) ezt követően leengedjük és elengedjük. Az eredmény az, hogy a panel (3) hosszú hornyos oldala, hasonlóan az (1) és (2) panelekhez, a fektetési irányban előre vagy a szerelő felé néz. Az (1) panellel párhuzamosan fekvő panel (3) a kalapáccsomb és kalapáccsal ugyanúgy a 2 panelbe van reteselve, mint az első két panel reteszelésekor. Meg kell győződni az élek szimmetriájáról és a rés hiányáról az összes panel között. Ha az eredmény nem kielégítő, a csatlakozást óvatosan meg kell lazítani és újra kell építeni.

Tipp: a lehető legjobb élszimmetria elérése érdekében az első csatlakozásnál az (1) és (2) panelek illesztési éleinek tartományában egy segédpanel használata javasolt (0) [15], ami csak az (1) és (2) panelek csatlakoztatásakor a helyére kell helyezni, majd eltávolítani. Ebből a célból helyezze el ezt a segédpanelt (0) az ábrán látható módon; majd csatlakoztassa a panelhez (1) a kalapáccsomb és a kalapáccsal a fent leírtak szerint; majd kösse össze a panelt (2) a panellel (1) úgy, hogy ferdén helyezze be, óvatosan nyomja és rögzítse a kalapáccsomb és kalapáccsal a fent leírtak szerint; végül döntse ki a segédpanelt (0) úgy, hogy óvatosan megfogja a szabad (nem csatlakoztatott) hosszú oldalt, amíg a (0) és (1) és (2) csatlakozása meg nem lazul. Az eredmény egy tökéletes élszimmetrikus kapcsolat az (1) és (2) panelek között.

A panelt (4) 90°-kal el kell fordítani az (1) és (3) panelekhez képest, és így párhuzamosan kell elhelyezni a panellel (2) – a hornyoperem ismét a szerelő felé néz, és a fektetési irányban van elrendezve. A központi szál minden további paneljét a korábban leírtak szerint kell lefektetni és rögzíteni. Ha a középső szál legalább (1)-től (8)-ig terjedő panelekből áll – vagy a minta folytatásához további panelekből –, akkor a [12][15] ábrán látható módon egy vonalba kell hozni a helyiség korábban meghatározott középvonalával.

Ezt követi a központi szál meghosszabbítása mindkét oldalon, hogy „W” alakú halszállás mintát képezzen. A megfelelő fektetési sorrend a [15] ábrán látható, és hasonlóan a telepítő felé néz (1. nyíl és 2. nyíl). A „W” mintát addig kell fektetni, amíg a teljes méretű panelek már nem használhatók. Győződjön meg arról, hogy a középső szálnak a helyiség középvonalához képest megfelelő igazodása mindenkor megfigyelhető [15]. Tekintettel a panelcsoport lebegő beépítésére, valamint arra, hogy területi súlya még nem túl nagy, jelenleg még mindig lehetséges a csoport a kívánt középvonalhoz való hozzáigazítása manuális mozgatással, ha ez szükséges. Az egyes panelek egymással való összekapcsolását a fent említett eljárás szerint kell végrehajtani.

A fokozatos oldalfeltöltés (zárás) a [15] diagram szerint történik. Itt azonban meg kell jegyezni, hogy ezentúl a fektetési irány változása következik be: így a „W” minta bal és jobb oldali első hosszabbító sora a telepítőtől eltávolodik (3. nyíl), míg a következő ismét felé irányul és így tovább. Ennek ellenére a hornyoperem alapvetően mindig a szerelő felé néz. Fordított fektetés (a telepítőtől távol) lehetséges [16], mivel ennél a fektetési módnál a hosszú

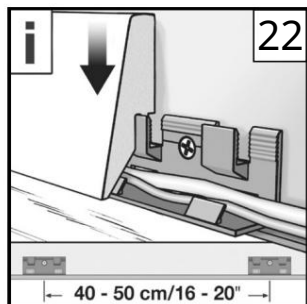
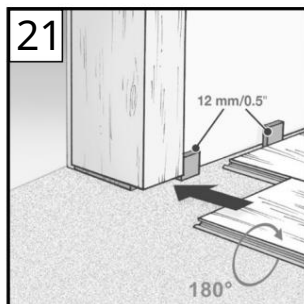


A lerakandó panel horonyperselye a már lerakott panel hosszú nyelve alá helyezhető. A rövid oldalakat azonban továbbra is össze kell kötni a hosszú oldalakkal a kalapács és kalapács segítségével. A fent említett mintát folytatva a padlóburkolatot most a fő fektetési irányban, azaz a szerelő felé orientálva helyezük el, amíg el nem érjük a helyiség hátsó végét, és már nem lehet teljes, azaz nem vágott paneleket hozzáadni.

Ha a komplett panelek lerakása már nem lehetséges minden oldalon, el kell kezdeni a maradék háromszög alakú területek kitöltését (lezárását). Ez látható a [15] diagramon a (24) és (29) panelekkel. Ehhez továbbra is követni kell a fektetési mintát, de egyre kisebb paneldarabokat kell használni. A panelek 45°-os gérvágóval történő vágásához megfelelő szögmérőt vagy szögben állítható fix ütőközvet ellátott fűrészt kell használni. A fennmaradó területek kitöltésekor ügyelni kell arra, hogy a panelek és a falak között minden oldalon 12 mm-es rés maradjon.

90°-os halszállkás minta, szobasarokból lerakva

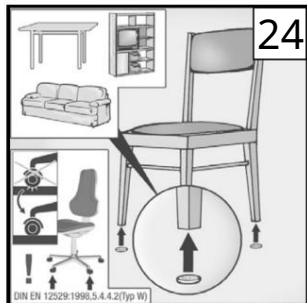
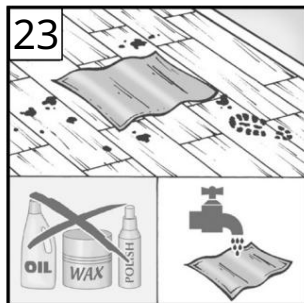
Az alapvető munkalépések a hosszú oldalakon történő szögbefogás és a tolás, valamint a kalapáccstömb és kalapács használata tekintetében megegyeznek a 45°-os halszállkás fektetési minta előző magyarázataival. Hasonlóképpen, a komplett (nem vágott) panelek horonyperemei mindig előre vannak a fektetési irányban. A fő különbség a 90°-os halszállkás fektetési mintával szemben az, hogy a központi szál nem egy korábban megjelölt helyiség középvonalához igazodik, hanem közvetlenül egy szobasarokból indul. A [11a] ábrán a fektetést a bal hátsó sarokból kezdjük. A tükrözéssel vagy elforgatással azonban a szoba bármely sarkából elindítható.



Egyéb megfigyelések

A 8 m-t meghaladó hosszúságú vagy szélességű beépítési területek és az éles szögű helyiségek legalább 20 mm széles táglási hézagot igényelnek [17]. A padló csak akkor táglulhat vagy húzódnak össze megfelelően, ha az éghajlati változásoknak van kitéve. Meg kell jegyezni, hogy ugyanez vonatkozik a teljes helyiségre történő fektetésre is. Ebben az esetben a felületeket meg kell szakítani az ajtókeret területén.

A dilatációs hézagok szakszerűen lefedhetők a megfelelő profilok segítségével. A táglulási hézagokat nem szabad kábelekkal vagy más anyagokkal kitölteni. Az ATV DIN 18365 követelményeit be kell tartani. Az aljzatban lévő táglulási és élhézagokat nem szabad erővel lezárni, illetve működésüket más módon károsítani. A táglulási hézagokat azonos táglulási fokozaton kell a kialakításba beépíteni.



A fűtőcsövekhez a csőátmérőnél 30 mm-rel nagyobb lyukakat kell vágni [18]. Vágja ki a „nyírt darabot”, ragassza fel, illessze a helyére és rögzítse a helyére egy ék segítségével, amíg a ragasztó megkeményedik. Ezután takarja le a kivágásokat radiátor hüvelyekkel [19].

A fából készült ajtókereteket úgy kell kivágni, hogy alá férhessen egy 2-3 mm-es résszel rendelkező, ütészangszigetelő panel [20, 21].

A fektetés után minden távtartó éket el kell távolítani.

Tökéletes befejezésként a szegélyléc kapcsokat 40-50 cm-es távolságban a falra kell rögzíteni, és a szegélylécet a megfelelőre vágva kell behelyezni [22].

Tisztítás és utókezelés

Távolítsa el a laza szennyeződést sepréssel vagy kemény padlóra alkalmas porszívóval.

Folyamatos karbantartási tisztításhoz csak add2 laminált tisztítószerünket használja.

Az ápoló adalékokat, mint például viaszt, olajat stb. tartalmazó fényezők és tisztítószer nem alkalmasak laminált padlófelületek kezelésére. A laminált padlót nem szabad polírozni.

A lábnyomokat és a szennyeződéseket jól kicsavart, cseppmentes ruhával lehet letörölni [23]. Kerülje el, hogy víz álljon a felületen!

Különös figyelmet kell fordítani a laminált padlón álló virágcserepekre, vázákra és hasonlókra. Ilyen esetekben vízálló csepegtető tálcát kell használni.

A makacs szennyeződéseket szelektíven kell kezelni, és megfelelő tisztító spray-vel vagy acetonnal kell eltávolítani. Ne hordjon fel további tömítőanyagot a laminált padlófelületekre.

Figyelem! Védje padlóját a karcosoktól és benyomódásoktól! Használjon elég nagy szőnyeget a bejárati területeken, hogy felfogja a szennyeződéseket.

A bútorok fa, fém vagy műanyag lábait filcpárnákkal kell ellátni. Csak puha görgős (DIN 12529) [24] irodai székeket használjon, vagy helyezzen a szék alá egy szabadalmaztatott védőszőnyeget.

Ezen utasítások betartása jelentősen megnöveli a laminált padló értékmegőrzését, és megőrzi a teljes garanciális jogosultságot.